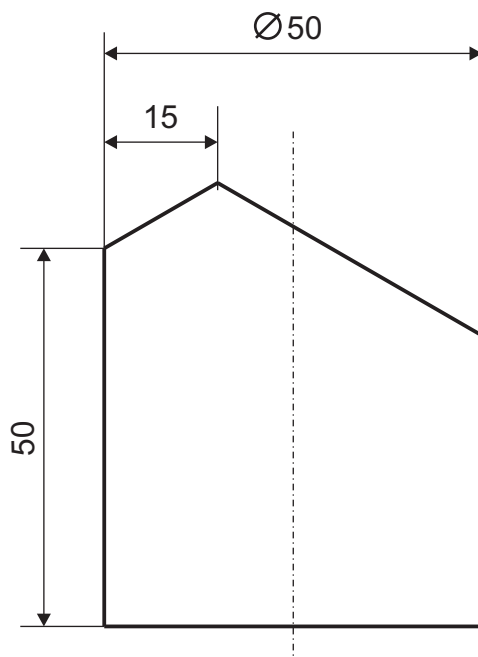
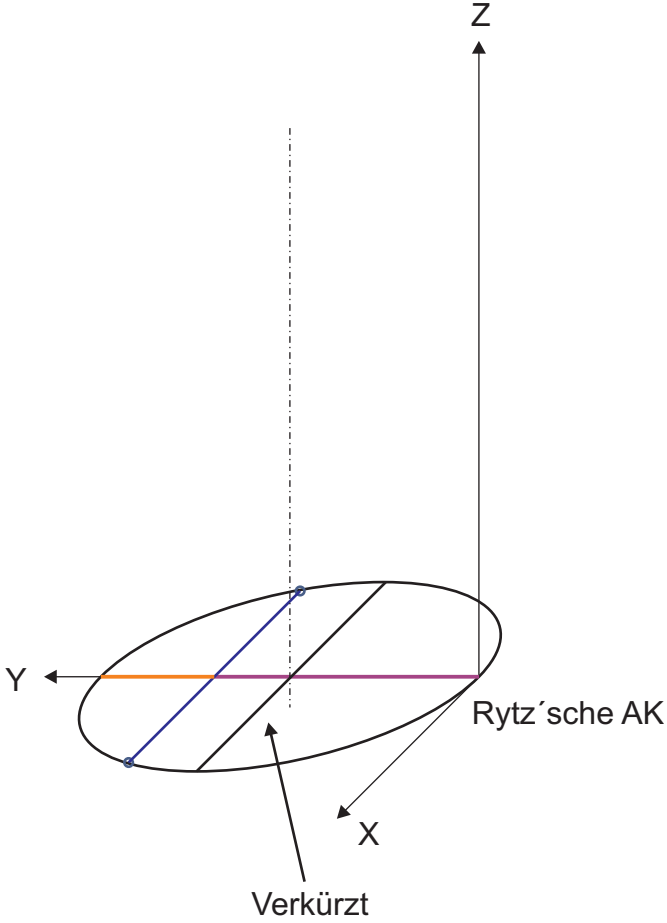
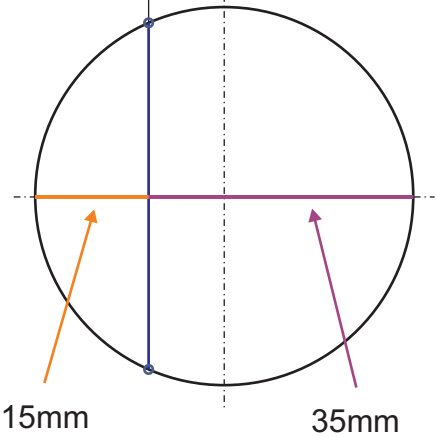
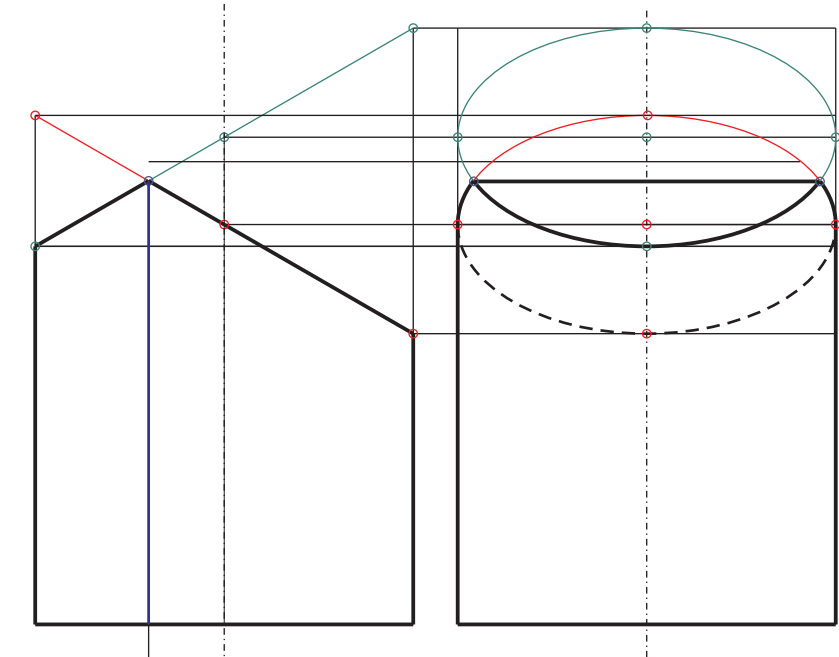
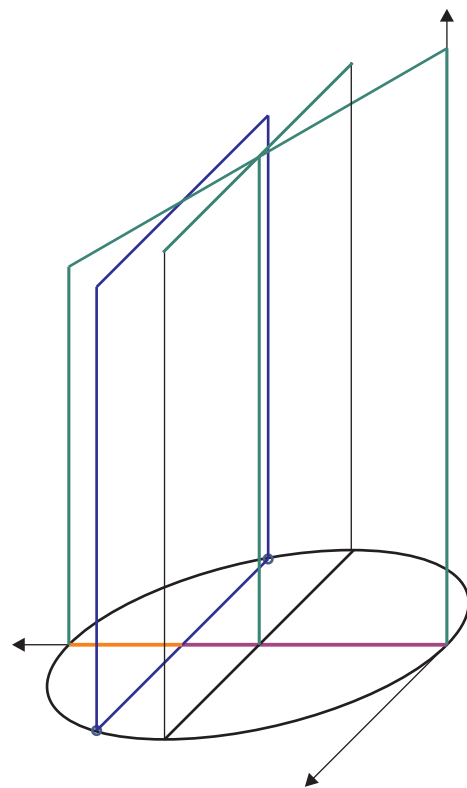
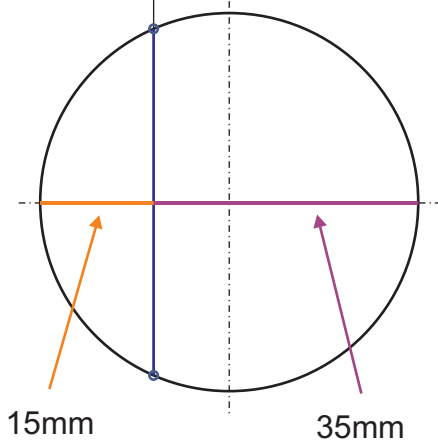
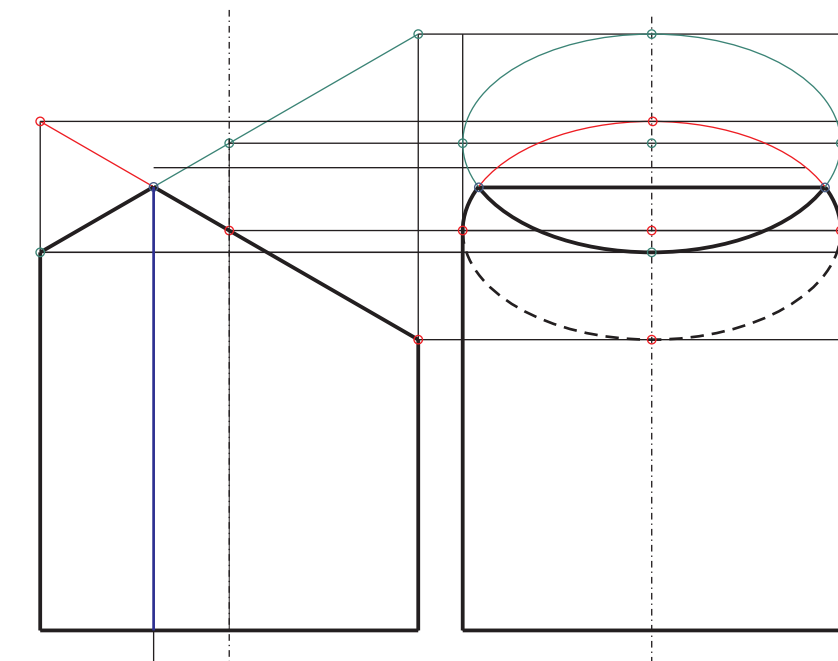


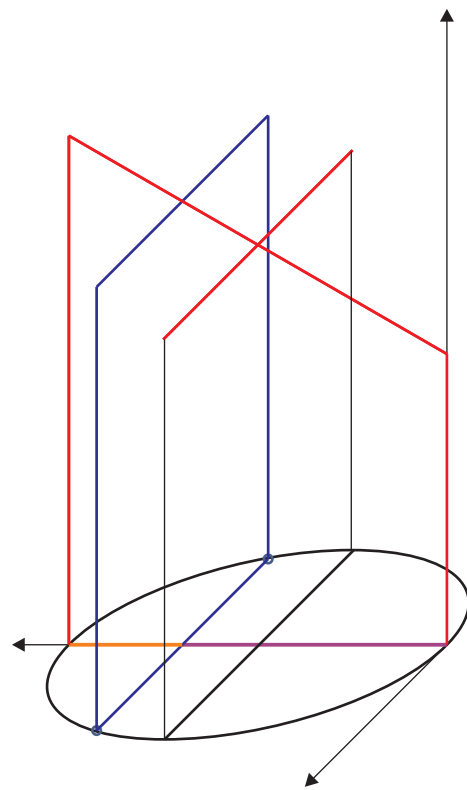
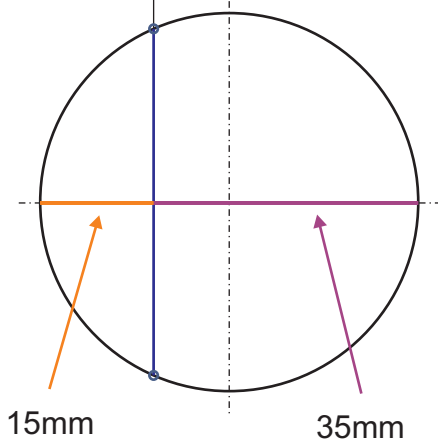
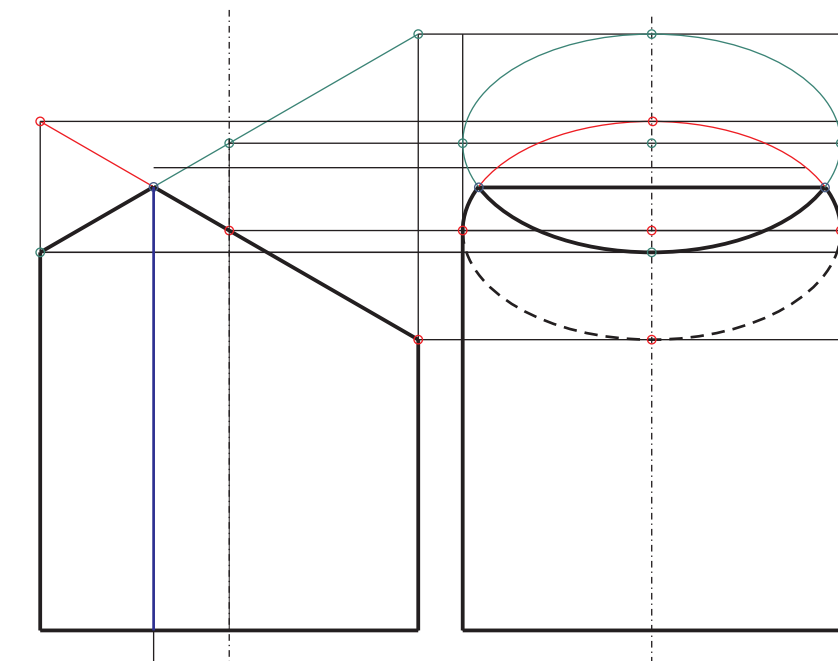
Zweifacher Zylinderschnitt mit $\varnothing 50$
mit zwei 30° gegen die Horizontale geneigten Flächen

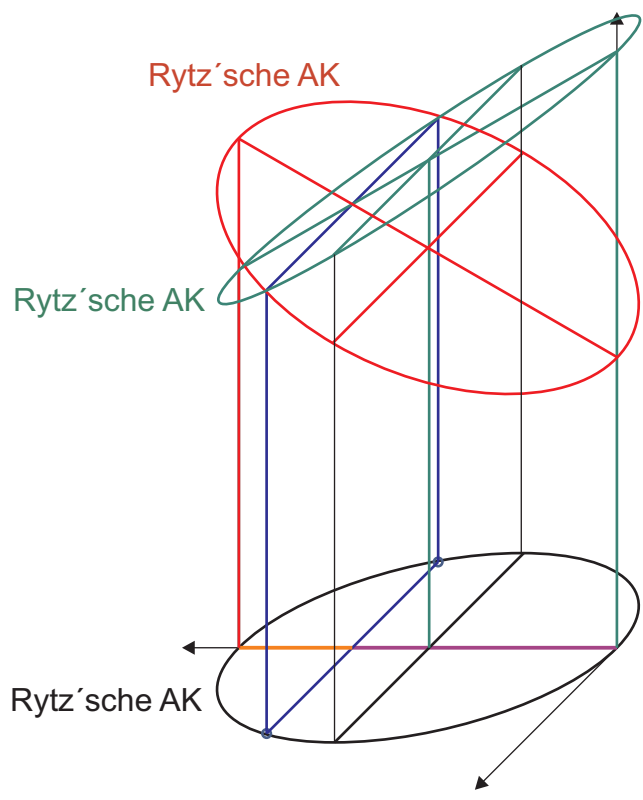
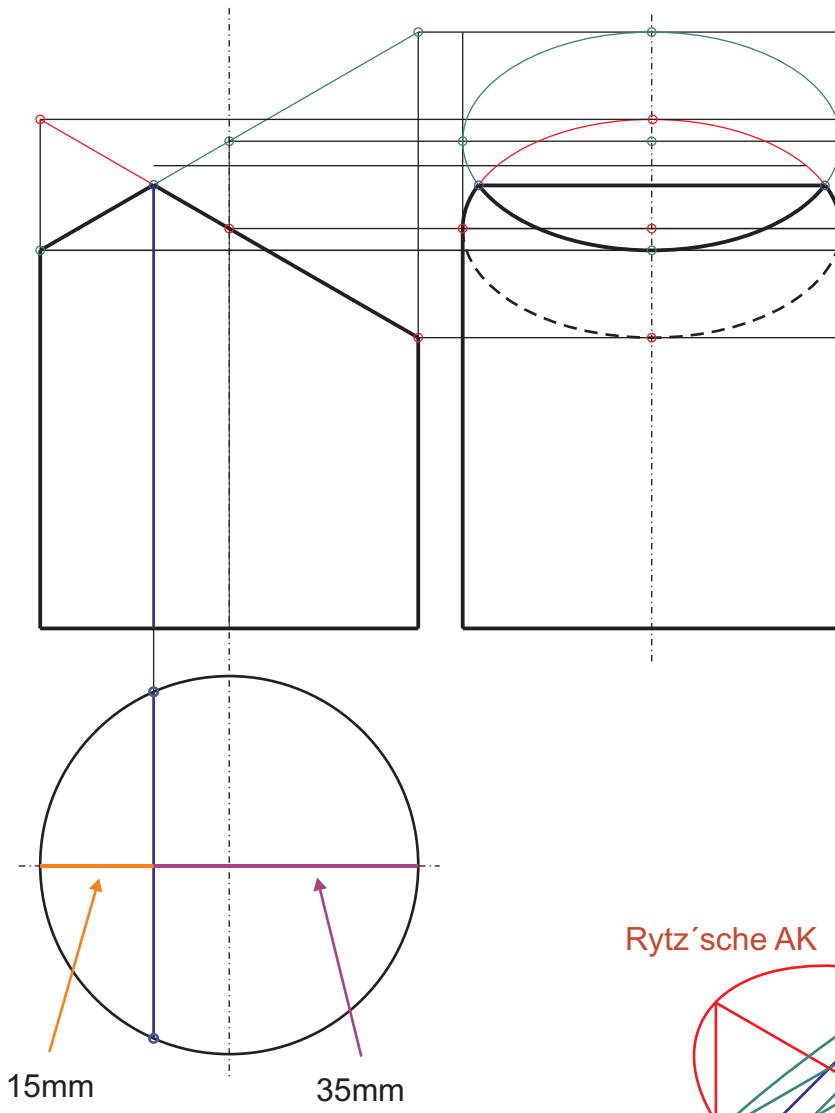


Zweifacher Zylinderschnitt mit $\varnothing 50$

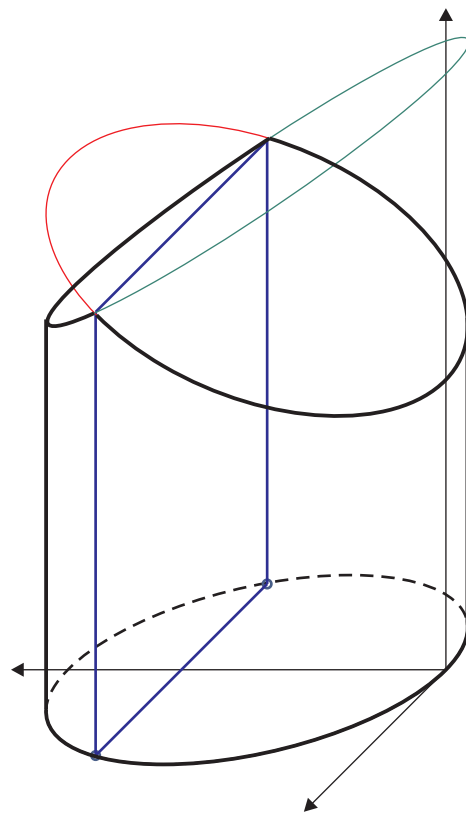
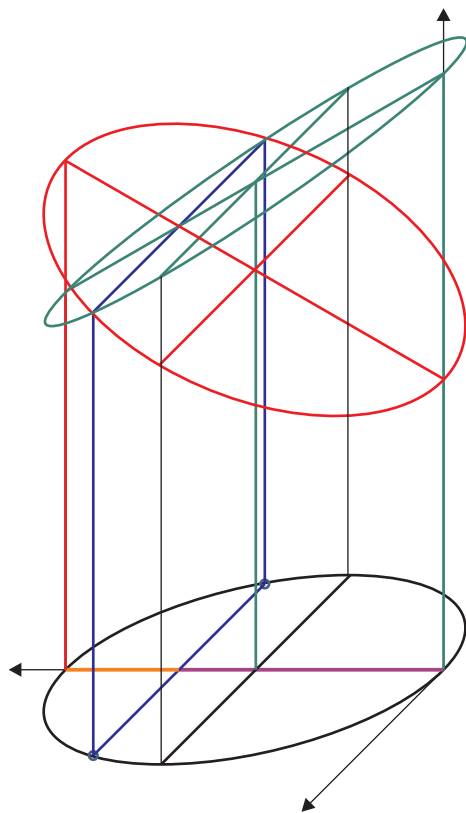
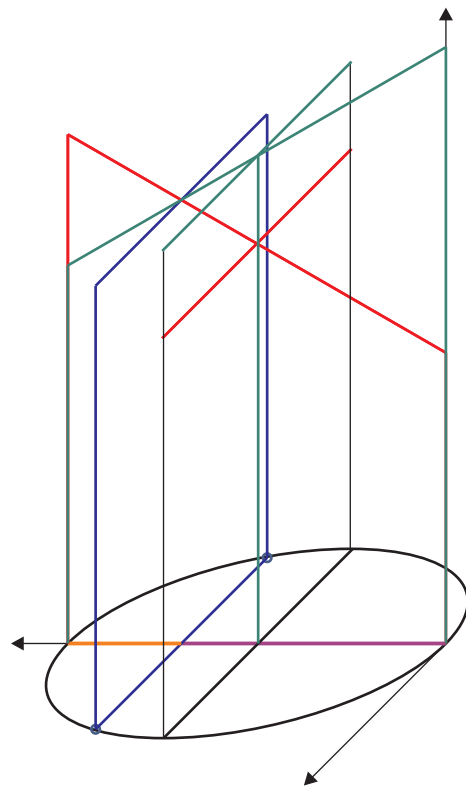
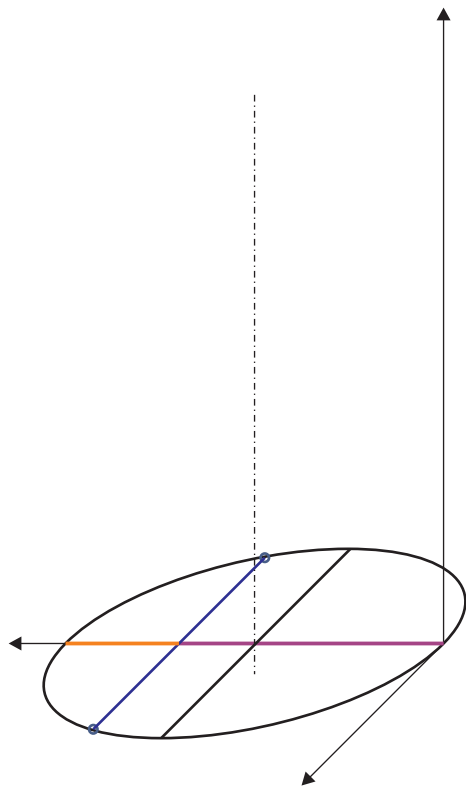




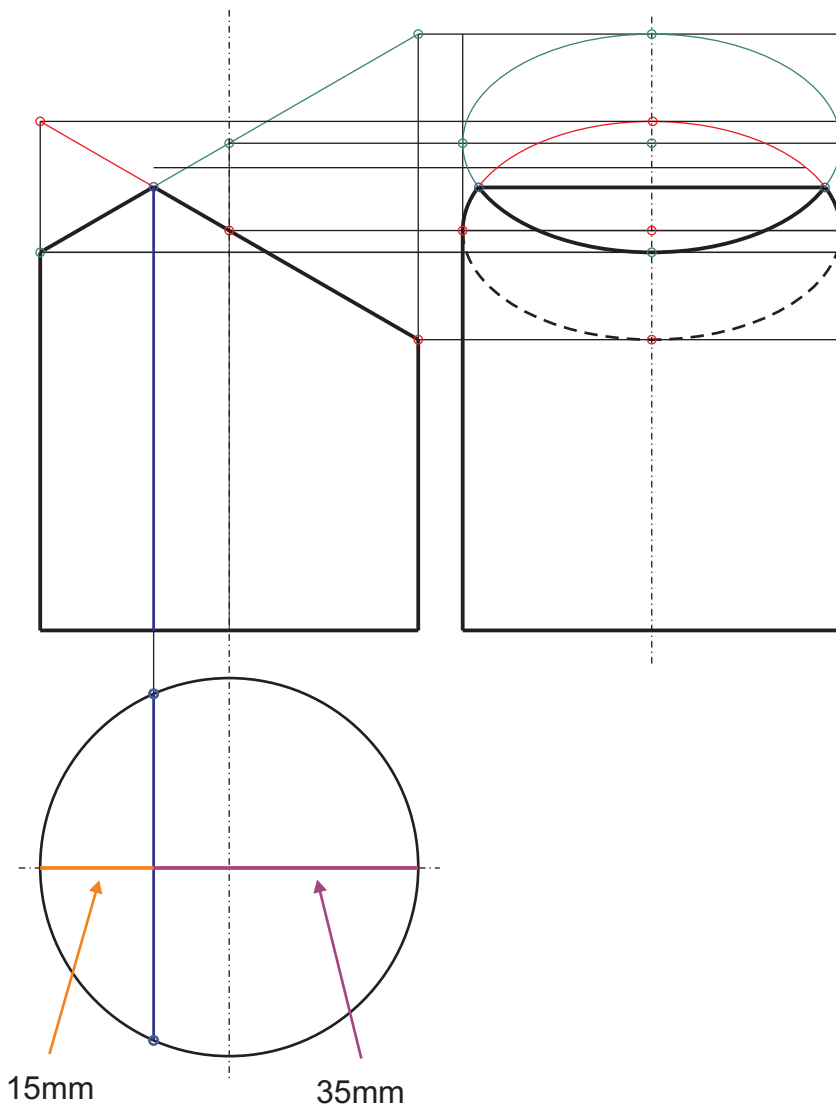




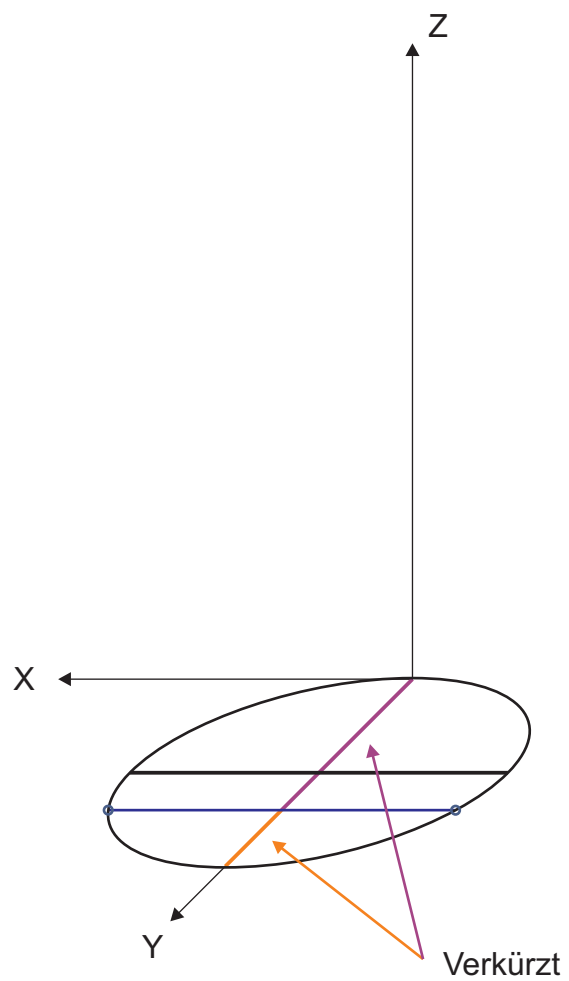
Zweifacher Zylinderschnitt mit $\varnothing 50$

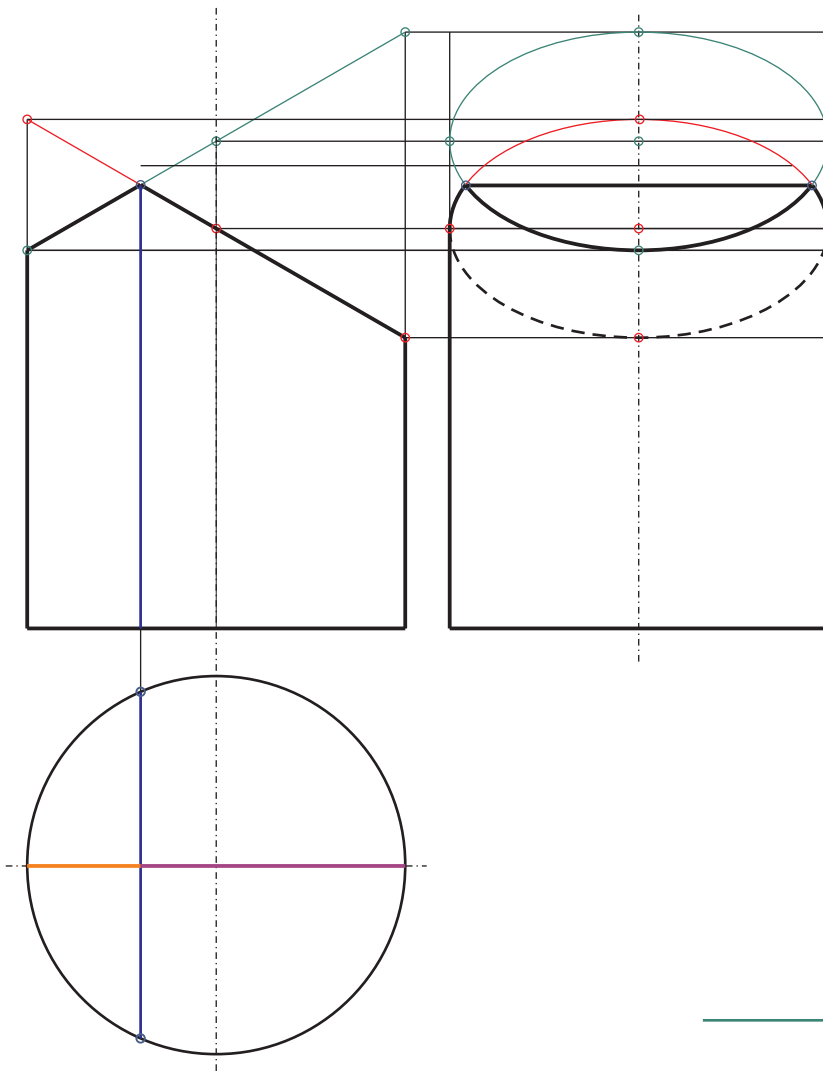


Zweifacher Zylinderschnitt mit $\varnothing 50$

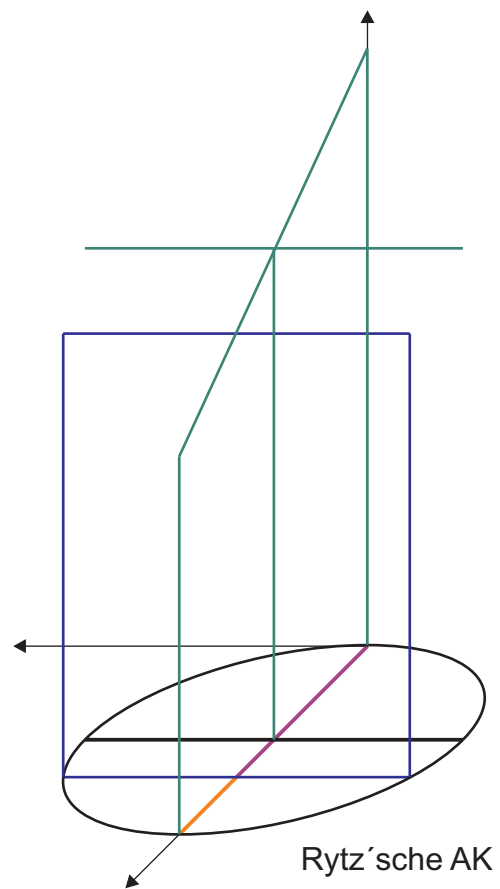


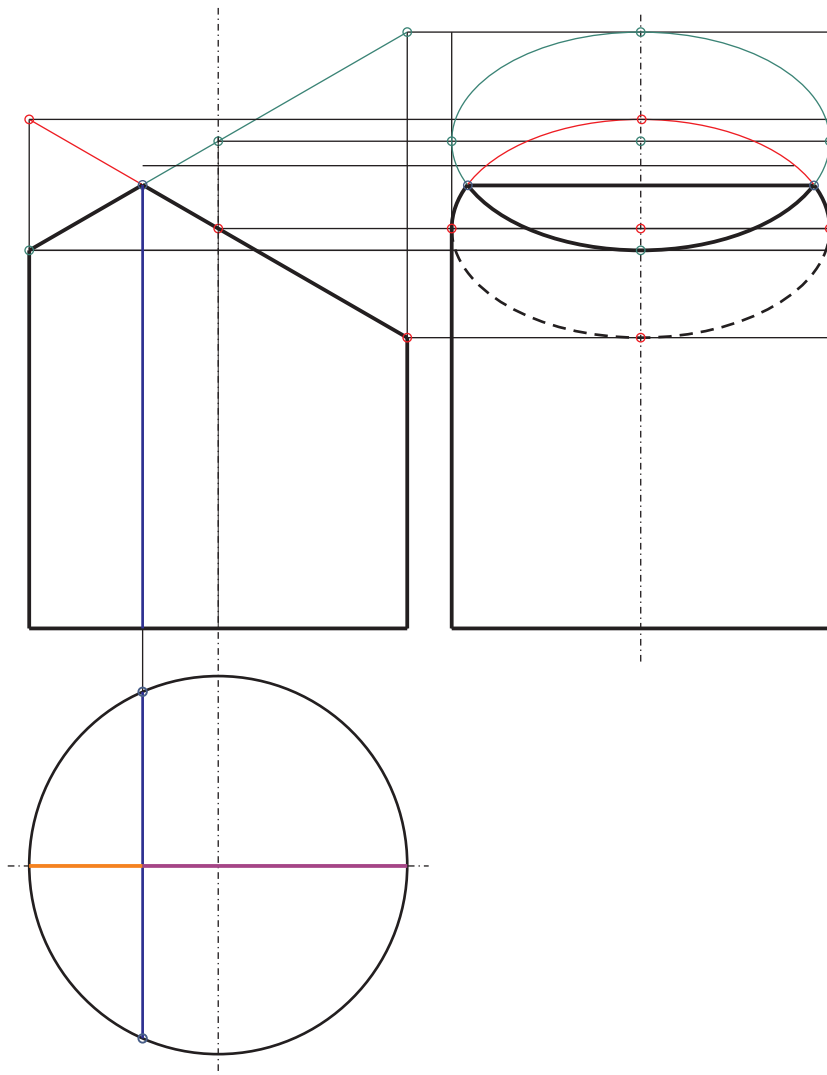
Dieses Beispiel nochmals mit vertauschter X - Y - Achse im Seitenriss.



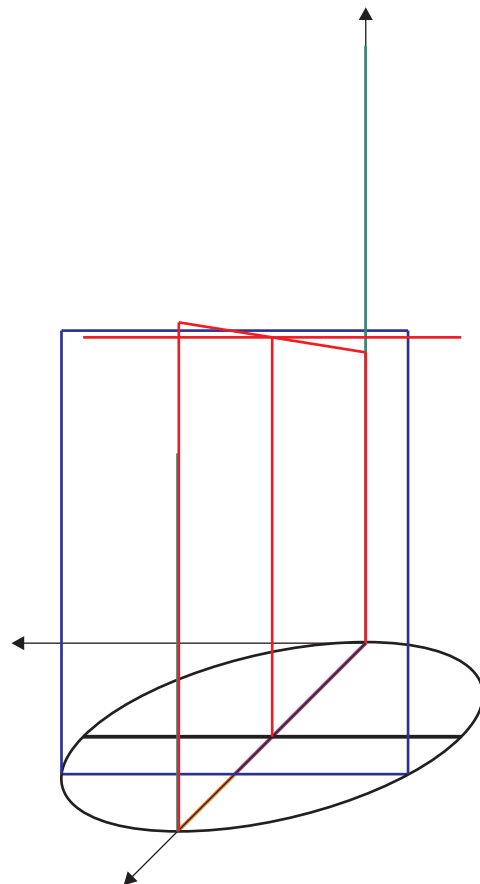


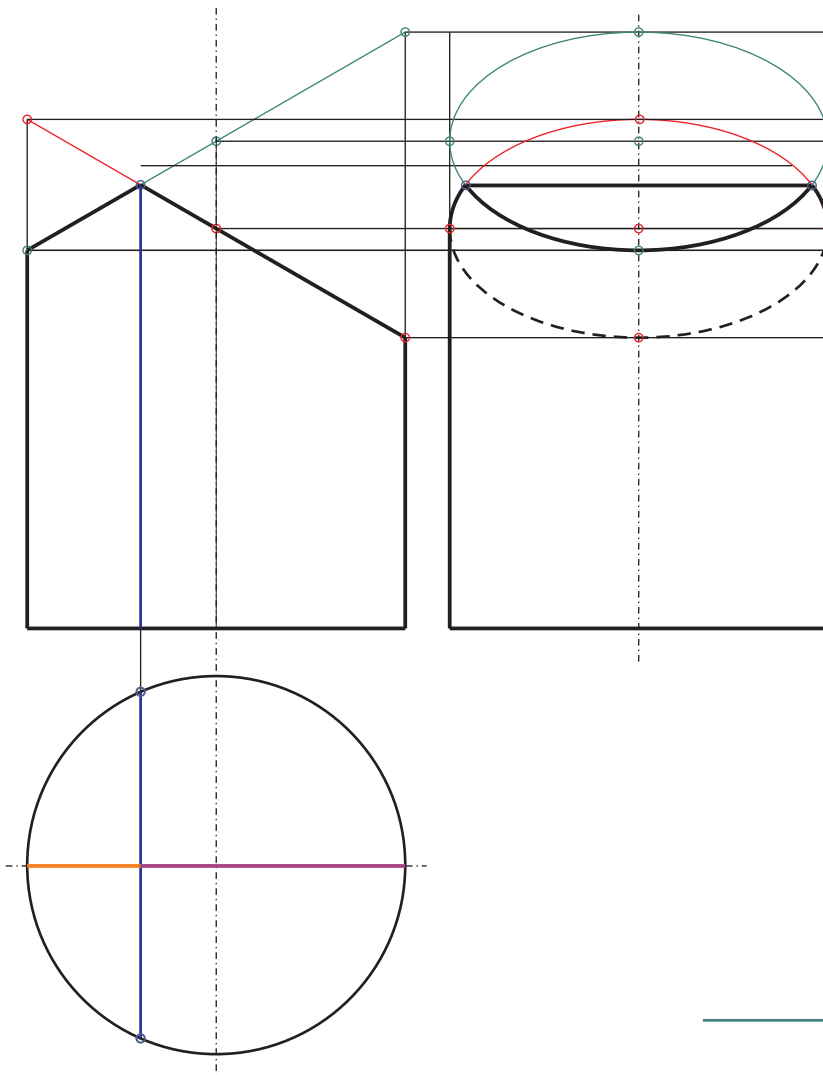
Dieses Beispiel nochmals mit vertauschter X - Y - Achse im Seitenriss.



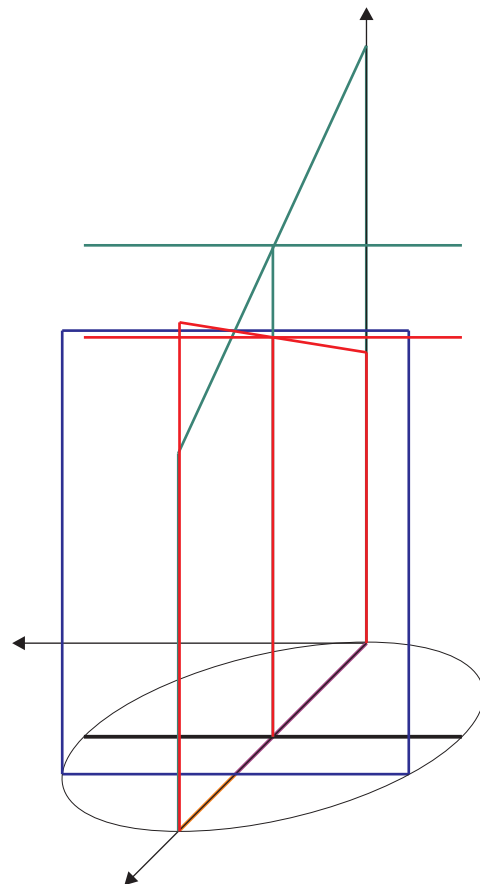


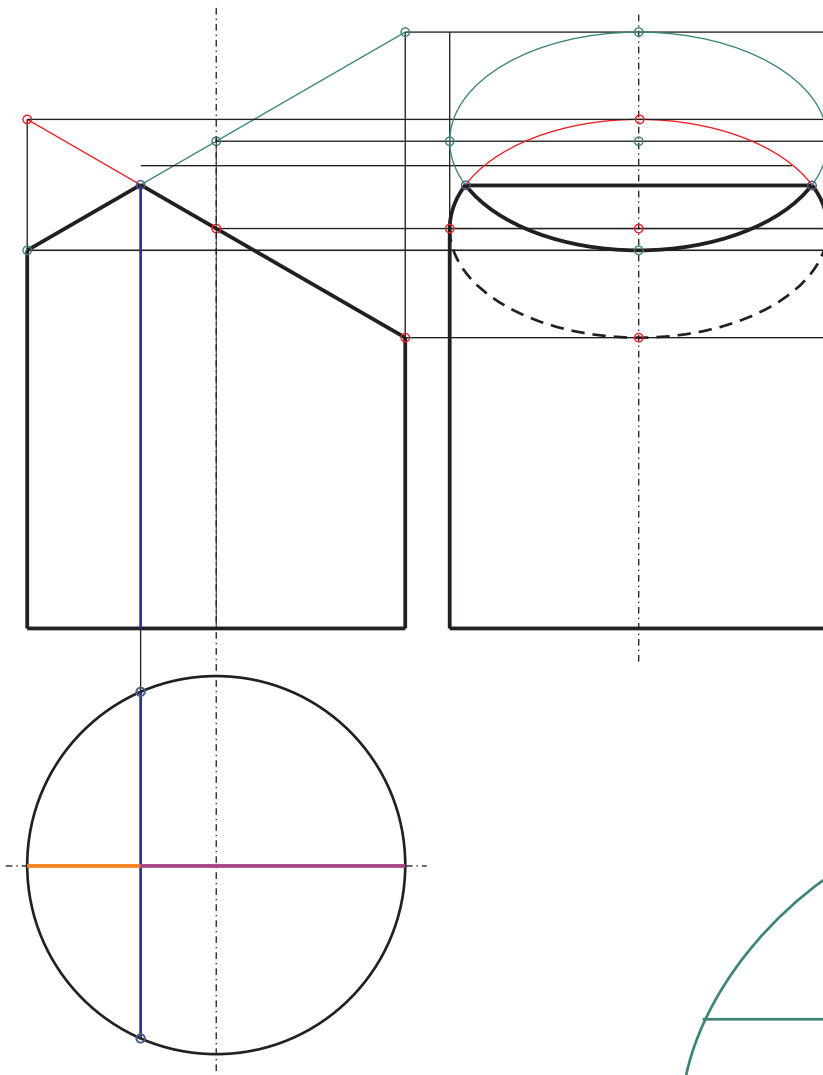
Dieses Beispiel nochmals mit vertauschter X - Y - Achse im Seitenriss.



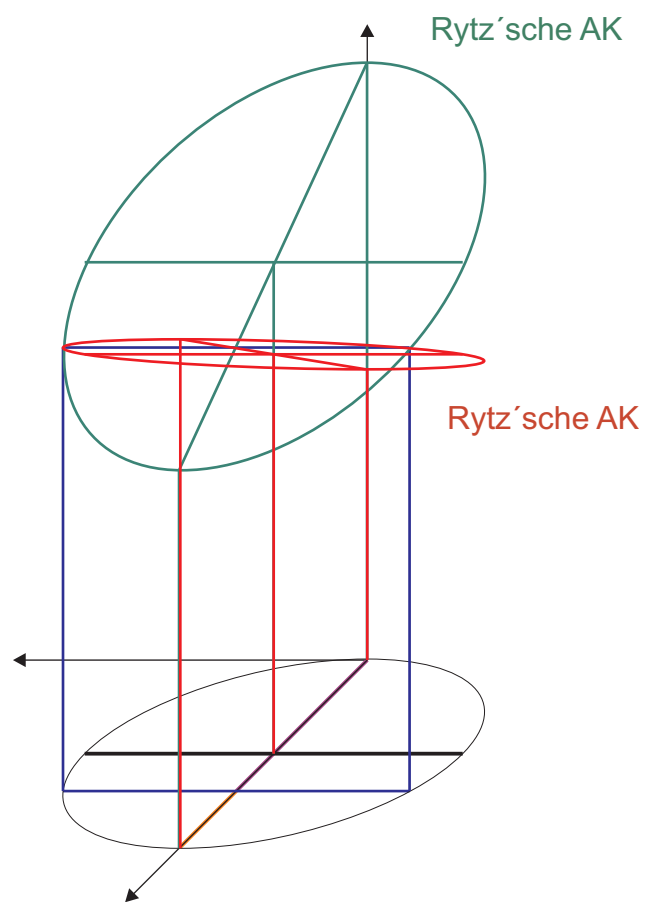


Dieses Beispiel nochmals mit vertauschter X - Y - Achse im Seitenriss.





Dieses Beispiel nochmals mit vertauschter X - Y - Achse im Seitenriss.



Dieses Beispiel nochmals mit vertauschter X - Y - Achse im Seitenriss.

