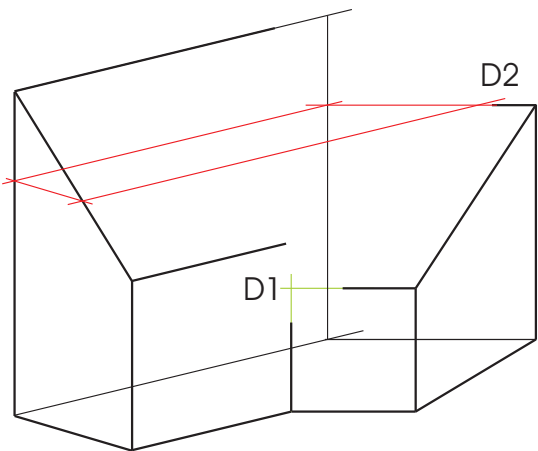
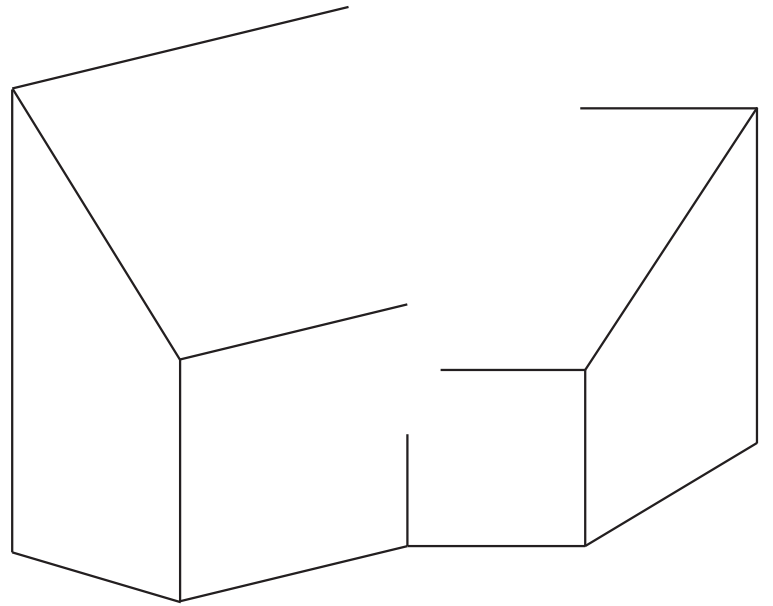
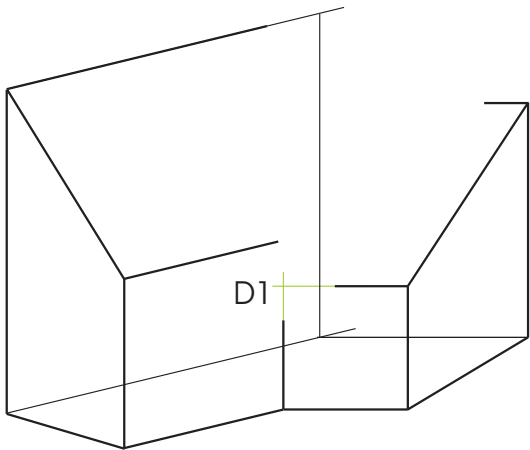


Gebäudeverschneidung 2



Kontrolle der Verschnittlinien mittels Affinitätslinie, der Schnittgerade zwischen der jeweiligen Dachfläche mit der Grundfläche

